

2MP

單按鍵影視感應網路門口機

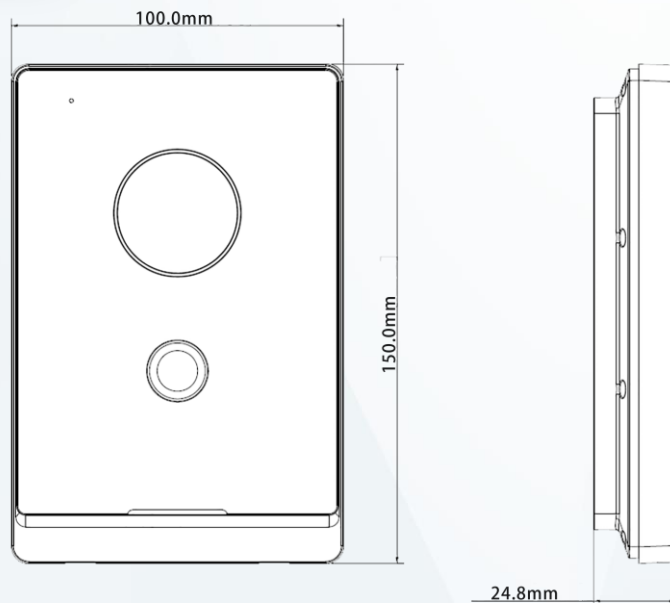
DHI-VTO2211G-P



產品特色
Product Features

- PC+壓克力輕巧薄型設計
- -30°C ~ +60°C 的工作溫度
- 卡容量：10,000
- 紅外線補光&夜視功能
- 卡片解鎖、APP 解鎖、室內監視器解鎖
- 通過手機 APP 遠端對講功能
- 警報篡改、控制兩個鎖
- IP65、標準 PoE

產品尺寸
Product Size



型號：DHI-VTO2211G-P

系統

主處理器	嵌入式處理器
操作系統	嵌入式 Linux 操作系統
按鍵類型	機械式按鍵
互通性	ONVIF
網路協定	SIP · P2P · IPv4 · DNS · RTSP · RTP · TCP · UDP

影像

攝像機	1 / 2.8 " 2MP CMOS 高清晰度 · 低照度 / WDR / 彩色 / IR
視野角度	水平：125° · 垂直：72° · 對角線：142°
寬動態	120dB
雜訊抑制	3D 降噪
壓縮	H.264
解析度	主碼流：WVGA · 720P · D1 輔碼流：CIF · WVGA · QVGA · 1080P · D1
張數	30 fps
位元率	256K~4M
背光補償	自動紅外線
日夜切換	ICR 自動切換

聲音

壓縮	G.711Mu · G.711u · PCM
聲音輸入	1 輸入
聲音輸出	內建喇叭
聲音模式	2 路
聲音增強	迴聲抑制和消除 / 數字降噪
聲音位元率	16KHz · 16Bit

功能

通訊模式	全數位化
解鎖模式	卡 / APP / 室內顯示器解鎖
卡的種類	IC 卡
移動偵測	影像移動偵測
自動快照	自動快照只能在室內顯示器上啟用
離開影像	支援 (將 SD 卡插入室內監視器)
網頁配置	支援

性能

讀卡距離	3cm~5cm
外觀材質	PC+壓克力

容量

卡片容量	10,000
------	--------

介面

RS-485	1
電子鎖	1
警報	1 輸入 · 1 輸出
電源輸出	1
退出按鈕	1
門位狀態偵測	1
開鎖控制	1
網路介面	1 埠 10M / 100M

警報

篡改	支援
儲存溫度	-40°C ~ +60°C 濕度小於 95%
防護等級	IP67

一般

顏色	黑色面板和銀色鏡框
電源供應	DC 12V / 1A · 標準 PoE
安裝方式	壁掛安裝
認證	CE · FCC
附件	支架和警報帶狀電纜
尺寸	150 mm × 100 mm × 24.8 mm
防護等級	IP65
工作溫度	-30°C ~ +60°C · 濕度 10%~90%
安裝環境	戶外
工作海拔	3000m 以下
消耗功率	待機 ≤1W · 工作 ≤7W
重量	490g

產品應用
Product Appliance

