



Wiz Sense

- 1/2.8" 4Megapixel STARVIS™ CMOS
- 45 倍光學變焦，3.95mm~177.75mm
- 採用先進星光級技術，有效提升夜視效果
- Max.25/30fps@4MP
- 深度學習的自動追蹤和周界防護
- 人臉偵測、SMD Plus
- 紅外線投射距離 250M · IP67 防水等級 · IK10 防破壞等級



型號：DH-SD6CE445XAN-HNR

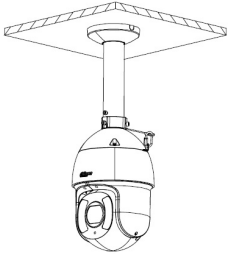
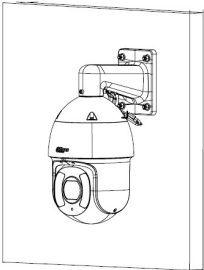
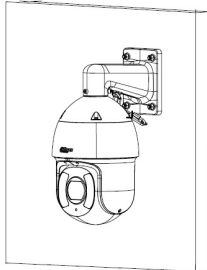
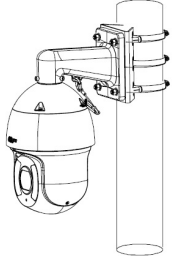
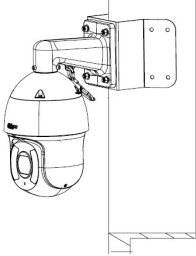
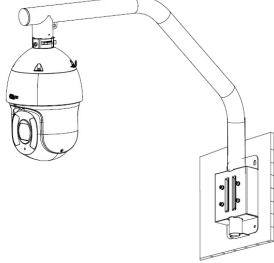
攝影機			
影像感應器	1/2.8" STARVIS™ CMOS		
畫素	4MP		
最高解析度	2560(H)×1440(V)		
掃描系統	Progressive		
電子快門速度	1/1s~1/30,000s		
最低照度	彩色：0.005Lux@F1.6 黑白：0.0005Lux@F1.6 0Lux@F1.6(紅外線啟動)		
紅外線距離	250M		
IR 開關控制	自動 / 手動		
紅外線數量	6		
鏡頭			
焦距	3.9mm~177.75mm		
光圈值	F1.6~F4.95		
視野角度	H：70.3°~1.8° · V：37°~1° · D：69.3°~2°		
光學變焦	45x		
對焦控制	自動 / 手動		
光圈控制	自動 / 手動		
近焦距	10mm~3000mm		
DORI 距離			
偵測	觀察	辨識	確認
3176m	1271m	635m	318m
PTZ			
範圍	水平：0°~360°連續旋轉 垂直：-20°~90° · 自動翻轉 180°		
控制速度	水平：0.1°~260°/s · 垂直：0.1°~120°/s		
預設速度	水平：300°/s · 垂直：200°/s		
預設點	300 個預設點位置		
巡航	8 巡航(每個巡航最多 32 個預設)		
軌跡巡航	5		
水平轉動	5		
送電啟動動作	自動恢復到停電前的 PTZ 和鏡頭的狀態		

閒置動作	預設 / 掃描 / 巡視 / 花樣
協議	DH-SD、Pelco-P/D(自動辨識)
AI 功能	
周界防護	絆線、入侵 · 可對人和車進行偵測並發送警報 過濾錯誤資訊 · 樹葉、燈光、昆蟲、雨水、動物
自動追蹤	支援
影像結構化	支援人、機動車、非機動車的影像擷取
SMD Plus	支援
人臉偵測	支援
智慧功能	
事件觸發	移動偵測、影像篡改、場景變化、網路斷線、IP 衝突、非法登入、儲存異常
一般智能	遺留/遺失物品
影像	
壓縮	H.265+/H.265/H.264+/H.264/MJPEG(輔碼流)
串流能力	3 串流
解析度	4M(2560×1440) · 3M(2048×1536) · 1080P(1920×1080) · 720P(1280×720) · D1(704×576/704×480) · CIF(352×288/352×240)
張數	主碼流：4M/3M(1~25/30fps) · 1080P/1.3M/720P(1~25/30fps) 輔碼流 1：D1/CIF (1~25/30fps) 輔碼流 2：1080P/720P(1~25/30fps)
位元率控制	CBR(固定位元率) / VBR(可變位元率)
位元率	H265/H.264：3Kbps ~20480Kbps
日夜切換	自動(ICR) / 彩色 / 黑白
背光補償	支援
寬動態	120dB
強光抑制	支援
白平衡	自動 / ATW / 室內 / 室外 / 手動
增益控制	自動 / 手動

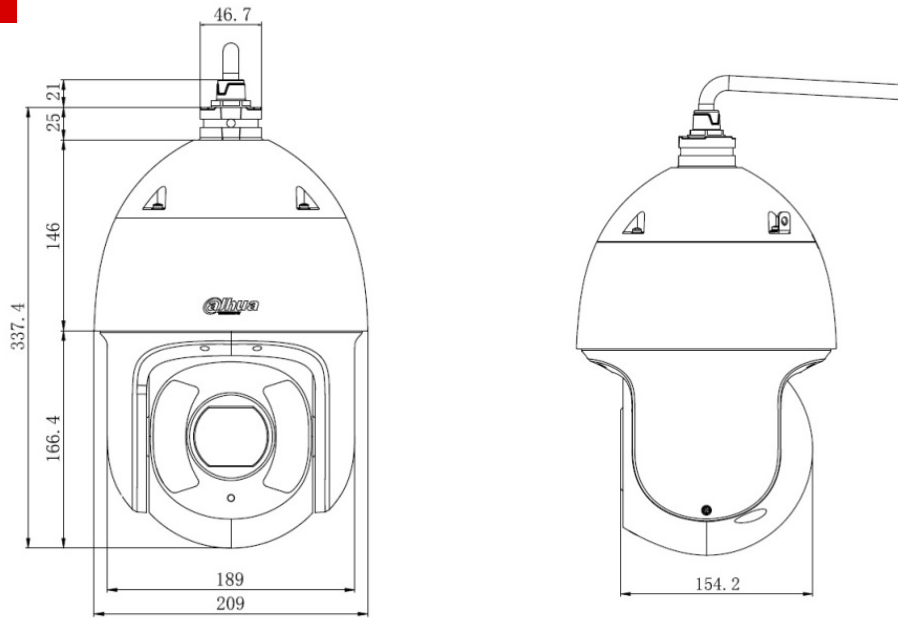
型號：DH-SD6CE445XAN-HNR

雜訊抑制	2D/3D 降噪	儲存功能	NAS、PC、Mirco SD 卡(最大容量 256GB)
動態偵測	支援	瀏覽器	IE、Chrome、Firefox、Safari
重點區域	支援	管理軟體	Smart PSS、DSS、DMSS
電子圖像穩定技術(EIS)	支援	智慧手機監控	IOS、Android
除霧	支援	認證	CE、FCC
數位放大	16x	介面	
翻轉	180°	RS485	1 組
影像遮蔽	最多 24 個區域	聲音	1 輸入、1 輸出
聲音		警報	7 輸入、2 輸出
壓縮	G.711a/G.711Mu/AAC/G.722/G.726/G.729/MPEG2-L2	電源	
網路		電源供應	AC24V 3A(±25%)、PoE+(802.3at)
網路介面	RJ-45(10Base-T /100Base-TX)	電源功耗	13W、26W(IR ON、加熱器 ON)
通訊協定	IPv4/IPv6、HTTP、HTTPS、SSL、TCP/IP、UDP、UPnP、ICMP、IGMP、SNMPv1/v2c/v3(MIB-2)、ARP、RTCP、RTSP、RTP、SMTP、NTP、DHCP、DNS、PPPoE、DDNS、FTP、IP Filter、QoS、Bonjour、802.1x	環境	
介面協定	ONVIF Profile S&G&T、API	工作環境	-40°C~+70°C、濕度小於 95%
串流傳輸方式	單播 / 組播	防水等級	IP67
最多預覽人數	20 Users	防破壞等級	IK10
		外觀	
		主體材質	金屬
		尺寸	Φ209mm×337.4mm
		重量	5.9kg

安裝示意圖

天花板安裝	壁掛安裝	電源盒安裝
PFA111+PFB300C	PFB305W	PFB305W+PFA140
		
電線桿安裝	角落安裝	欄杆安裝
PFB305W+PFA150	PFB305W+PFA151	PFA111+PFB303S
		

尺寸(mm)



配件



PFB305W
壁掛支架



AC24V 3A
電源

選購配件



PFA140
電源防水盒



PFB300C
垂吊支架



PFA112
延伸支架



PFA113
延伸支架



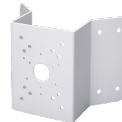
PFA111
連接器



PFA120
接線盒



PFA150
立柱支架



PFA151
角裝支架



PFB303S
護欄支架