

全彩 200 萬 聲音槍型攝影機

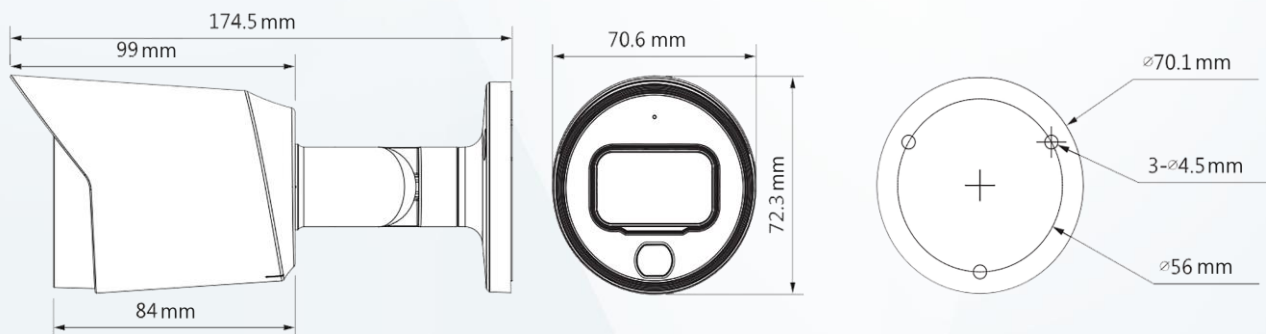
DH-HAC-HFW1239TN-A-LED



產品特色 Product Features

- 全彩星光
- LED 距離(智慧暖光): 20m
- 最大輸出 1080P @30 張/秒
- CVI / CVBS / AHD / TVI 輸出可切換
- 2.8mm · 3.6mm 固定鏡頭 · 內建麥克風
- DC 12V / IP67

產品尺寸 Product Size



型號：DH-HAC-HFW1239TN-A-LED

攝像機

攝像元件	1/2.8" CMOS
有效像素	1920(H)×1080(V) · 2MP
電子快門	1/30s~1/100000s
最低照度	0.005Lux / F1.6 · 30IRE · 0Lux 暖光啟動
暖光距離	距離可達 20M
暖光開/關	自動/手動
補光 LED	1 顆

平移 / 傾斜 / 旋轉

範圍	平移：0°~360° · 傾斜：0°~78° · 旋轉：0°~360°
----	-------------------------------------

鏡頭

鏡頭類型	固定鏡頭
安裝類型	M12
鏡頭選擇	2.8mm · 3.6mm
最大光圈	F1.6
視野角度	2.8 mm : 126.2°(D) x 106°(H) x 56.5°(V) 3.6 mm : 103.6°(D) x 86.9°(H) x 46.3°(V)
光圈類型	固定光圈
近焦距	2.8 mm : 0.6m, 3.6 mm : 1.2m

DORI 距離

DORI 距離	鏡頭	偵測	觀察	辨識	確認
	2.8mm	38.6 m	15.4 m	7.7 m	3.9 m
	3.6mm	55.2 m	21.2 m	11.0 m	5.5 m

影像

張數	CVI : 1080 @ 30fps · 720 @ 30fps · 720 @ 60fps AHD : 1080 @ 30fps · 720 @ 30fps TVI : 1080 @ 30fps · 720 @ 30fps · 720 @ 60fps CVBS : NTSC : 960×480H
----	--

解析度	1080P(1920 × 1080) ; 720P(1280 × 720) ; 960H(704×576/704×480)
背光模式	背光補償/強光抑制/寬動態
寬動態	DWDR
白平衡	自動/手動
增益控制	自動/手動
雜訊抑制	2D
Smart 補光	支援
電子除霧	支援
數位放大	16 倍
鏡像功能	關/開
隱私遮罩	關/開 · 4 區矩形

認證

認證	CE、FCC、UL
----	-----------

接口

聲音輸出	內建麥克風
影像輸出	透過 1 路 BNC 選擇 CVI/TVI/AHD/CVBS

電源

電源供應	DC12V±30%
電源功耗	最大 3W (12V DC · 暖光)

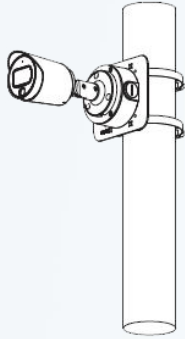
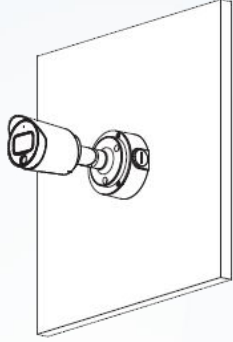
環境

工作溫度	-40°C ~ +60°C 濕度小於 95%
儲存溫度	-40°C ~ +60°C 濕度小於 95%
防護等級	IP67

外觀

主體材質	金屬
尺寸	174.5mm × 70.6 mm × 72.3 mm
重量	0.34kg

架構圖
Architecture Diagram

立柱安裝	接線防水盒安裝
PFA134+PFA152-E	PFA134
	

配件
Accessories



PFA134+PFA152-E
接線防水盒+路燈(圓柱)支架



PFA134
接線防水盒



PFM820
UTC 控制器



PFM800-E
絞線傳輸器



PFM800-4K
絞線傳輸器



PFM800B-4K
絞線傳輸器



PFM321
電源供應器



PFM300
電源供應器



PFM320D-015
電源供應器